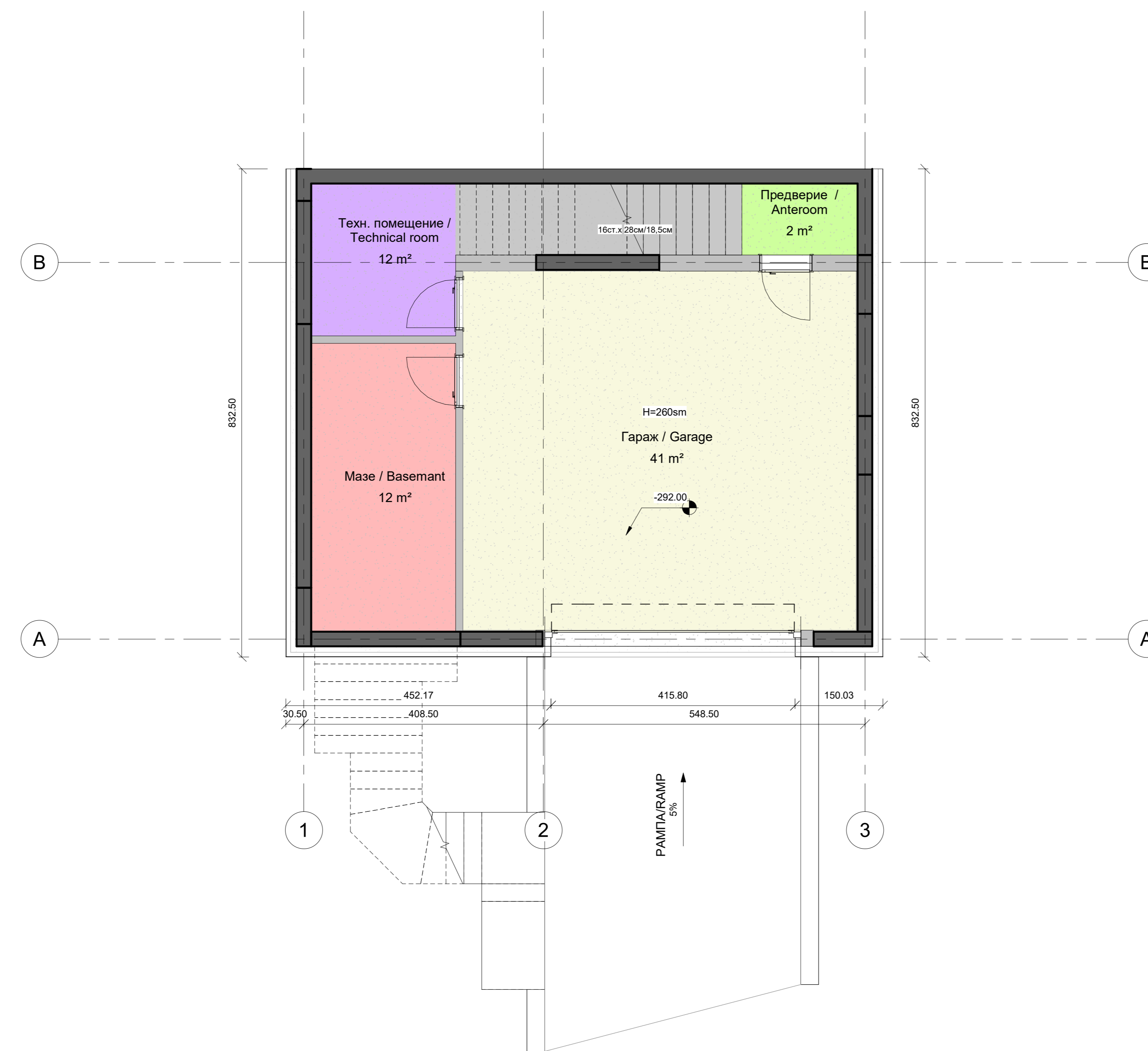
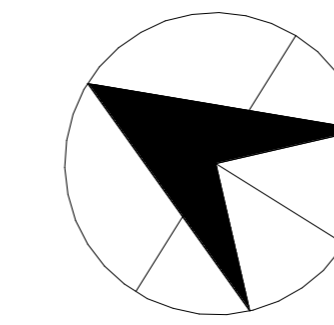


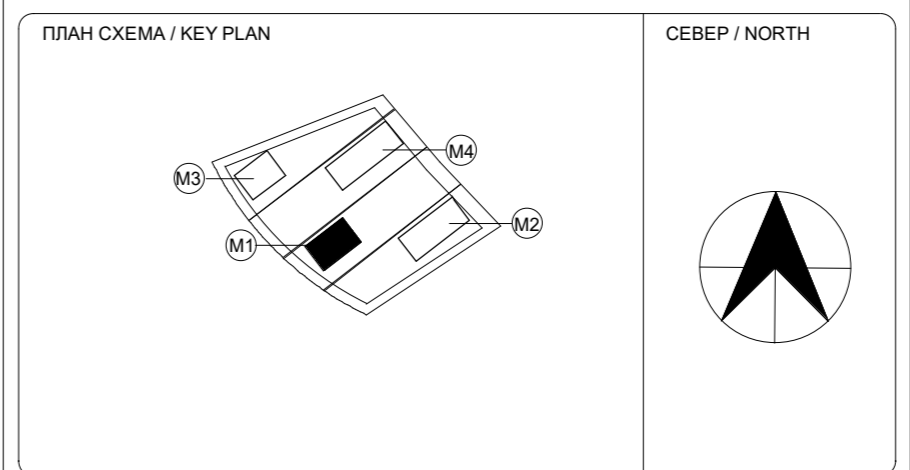
OK  
OL

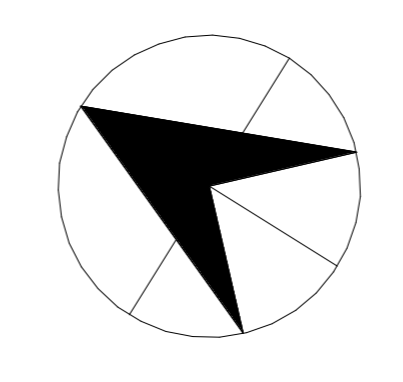
LAKE  
PARK



СГРАДА М1 тип 4 / HOUSE M1 type 4  
НИВО -2.92m / LEVEL -2.92m  
ЕТАЖ -1 / LEVEL -1

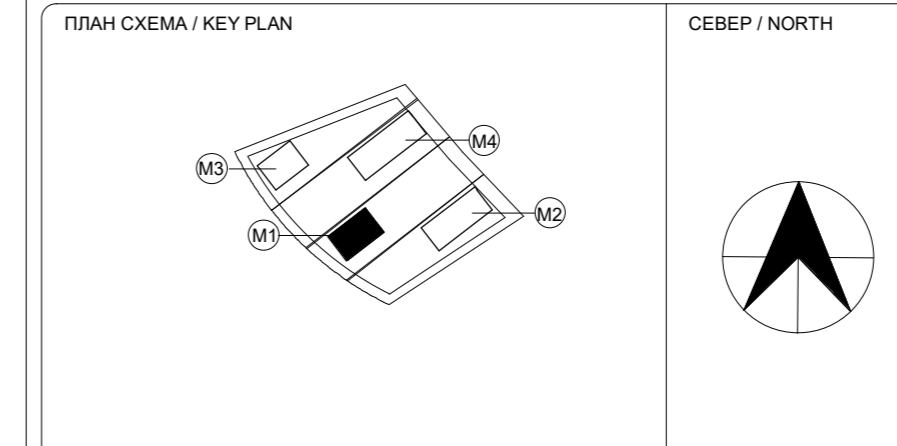
Четири еднофамилни жилишни сгради-  
СГРАДА - М1  
УПИ XXI -154.155, кв.67, с. Горни Окол, община Самоков  
Residential buildings - House M1  
УПИ XXI - 154.155, кв. 67, Gorni Okol village, Samokov  
municipality

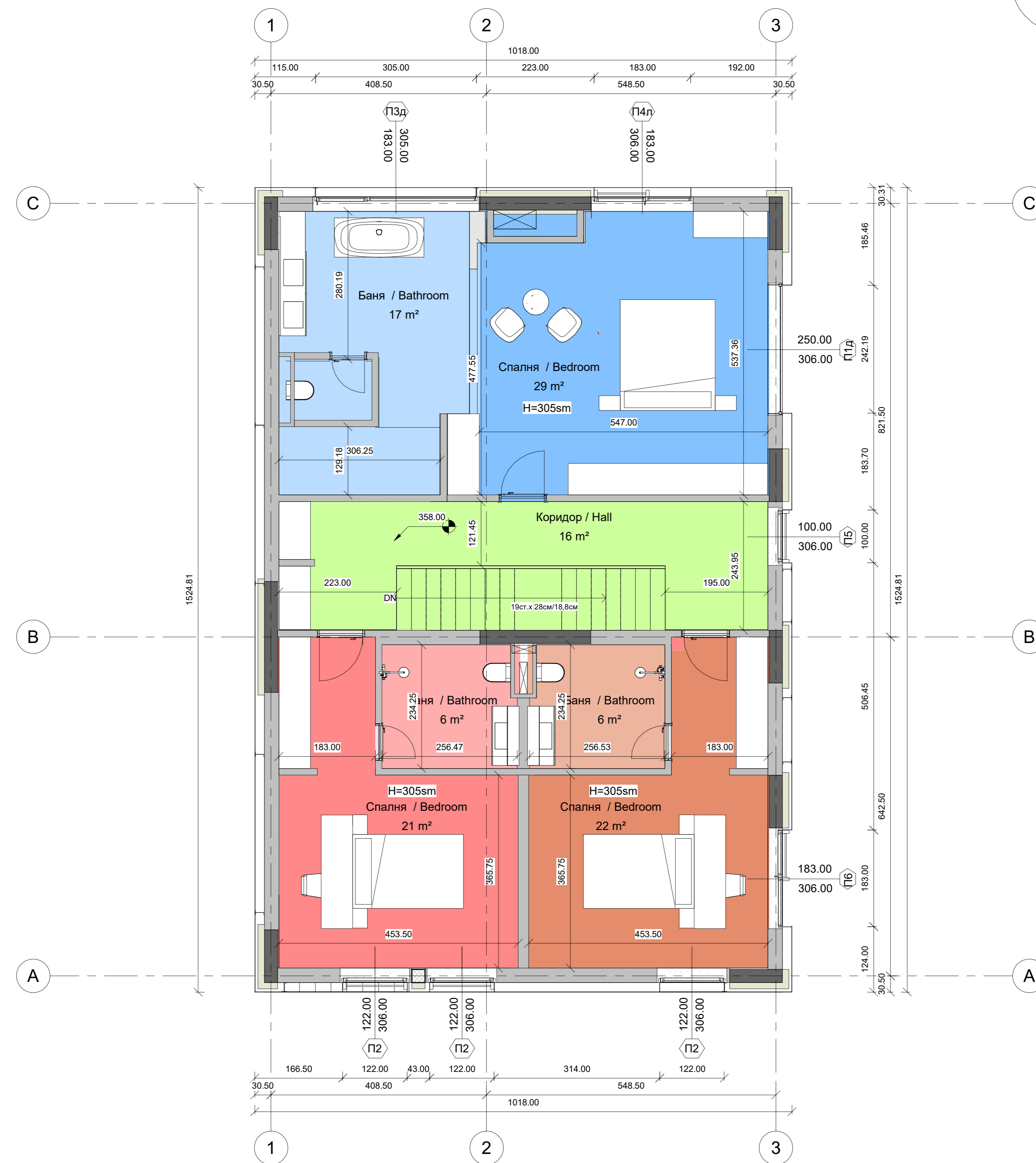
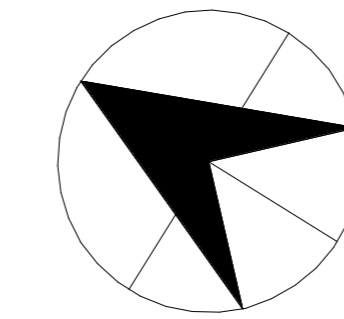




СГРАДА М1 Тип 4 / HOUSE M1 Type 4  
НИВО ±0.00m / LEVEL ±0.00m  
ЕТАЖ 1 / LEVEL 1

Четири еднофамилни жилищни сгради - СГРАДА - М1  
УПИ XXI -154.155, кв.67, с. Горни Окол, община Самоков  
Residential buildings - House M1  
УПИ XXI - 154.155, neib. 67,Gomi Okol village, Samokov municipality





СГРАДА М1 Тип 4 / HOUSE M1 Type 4  
 НИВО +3.58m / LEVEL +3.58m  
 ЕТАЖ 2 / LEVEL 2

Четири еднофамилни жилишни сгради - СГРАДА - М1	
УПИ XXI -154.155, кв.67, с. Горни Окол, община Самоков	
Residential buildings - House M1	
УПИ XXI - 154.155, neib. 67, Gorni Okol village, Samokov municipality	
ПЛАН СХЕМА / KEY PLAN	СЕВЕР / NORTH