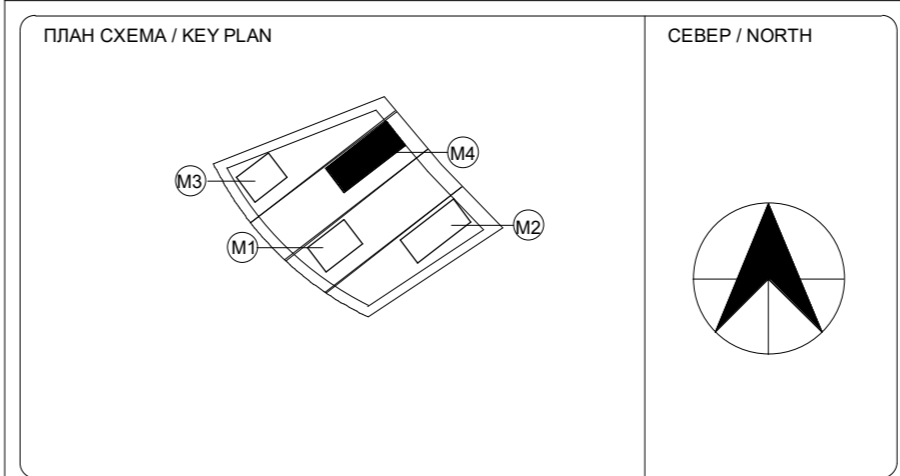
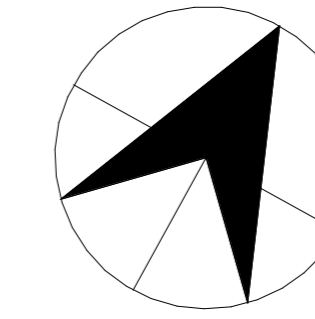


СГРАДА М4 Тип 2/ HOUSE M4 Type 2
НИВО -2.80m / LEVEL -2.80m
ЕТАЖ -1 / LEVEL -1

Четири еднофамилни жилишни сгради-
СГРАДА - М4
УПИ XXI -154.155, кв.67, с. Горни Окол, община Самоков
Residential buildings - House M4
УПИ XXI - 154.155, neib. 67, Gorni Okol village, Samokov
municipality





СГРАДА М4 Тип 2/ HOUSE M4 Type 2
НИВО ±0.00m / LEVEL ±0.00m
ЕТАЖ 1 / LEVEL 1

Четири еднофамилни жилищни сгради- СГРАДА - М4
УПИ XXI -154.155, кв.67, с. Горни Окол, община Самоков
Residential buildings - House M4
UPI XXI - 154.155, neib. 67, Gorni Okol village, Samokov municipality
ПЛАН СХЕМА / KEY PLAN
СЕБЕР / NORTH