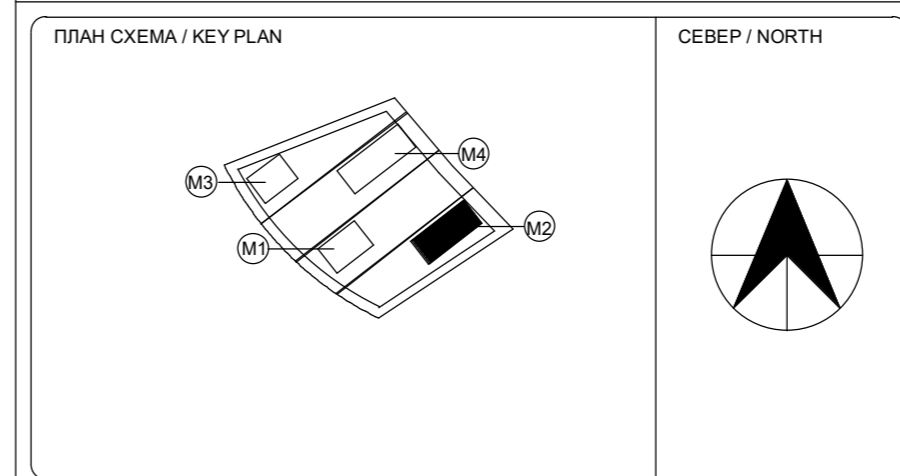
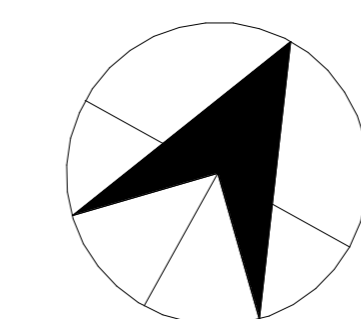
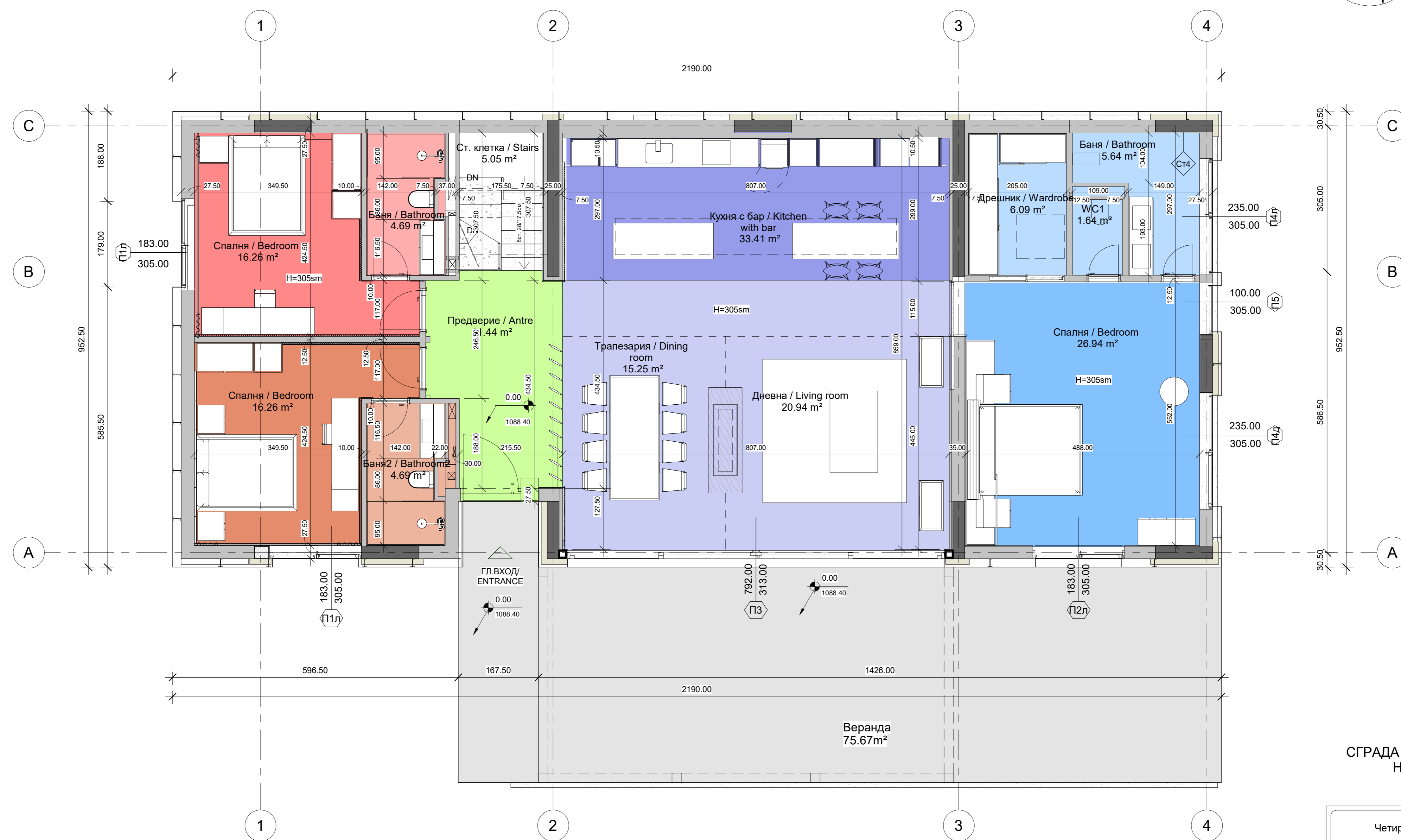


СГРАДА M2 Тип 3 / HOUSE M2 Type 3  
НИВО -2.80m / LEVEL -2.80m  
ЕТАЖ -1 / LEVEL -1

Четири еднофамилни жилищни сгради-  
СГРАДА - M2  
УПИ XXI -154.155, кв. 67, с. Горни Окол, община Самоков  
Residential buildings - House M2  
УПИ XXI - 154.155, кв. 67, Gorni Okol village, Samokov  
municipality





СГРАДА М2 Тип 3/ HOUSE M2 Type 3  
 НИВО ±0.00m / LEVEL ±0.00m  
 ЕТАЖ 1 / LEVEL 1

Четири еднофамилни жилишни сгради-  
 СГРАДА - М2  
 УПИ XXI -154.155, кв.67, с. Горни Окол, община Самоков  
 Residential buildings - House M2  
 УПИ XXI - 154.155, neib. 67, Gorni Okol village, Samokov  
 municipality

ПЛАН СХЕМА / KEY PLAN

СЕБЕР / NORTH